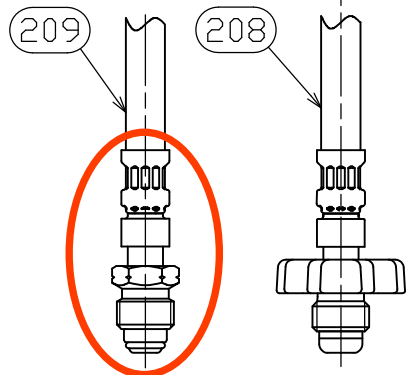
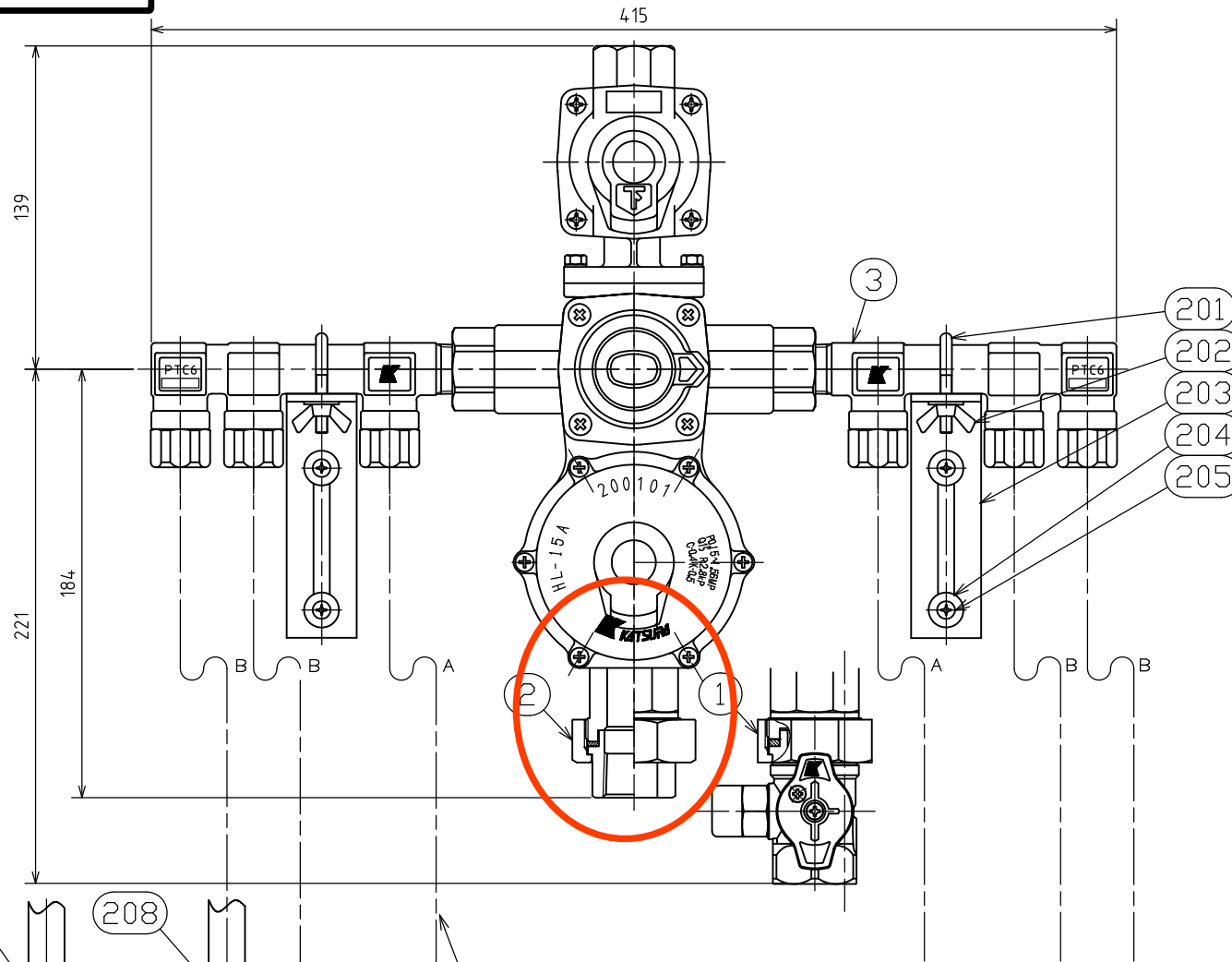


納入品図面



| 番号 (No.) | 名称 (NAME OF PART) | 材質 (MATERIAL) | 員数 (QTY) | 備考 (REMARKS) |
|----------|-------------------|---------------|----------|--------------|
| 1 | HL-15AZ-N | Ass'y | 1 | |
| 2 | HL-15AU-N | Ass'y | 1 | |
| 3 | PTC6-1/2 | Ass'y | 1 | |

| 梱包部品 | | | | |
|----------|-------------------|---------------|----------|--------------|
| 番号 (No.) | 名称 (NAME OF PART) | 材質 (MATERIAL) | 員数 (QTY) | 備考 (REMARKS) |
| 201 | M5 ユボルト | 鉄 | 2 | 電気亜鉛めっき |
| 202 | M5 ちょうナット | 鉄 | 4 | 電気亜鉛めっき |
| 203 | ステー | 鉄 | 2 | 粉体塗装 |
| 204 | M5 平座金 | 鉄 | 8 | 電気亜鉛めっき |
| 205 | ドリルねじ 4×25 | 鉄 | 4 | 電気亜鉛めっき |
| 206 | BH-065 グラビタホース | Ass'y | 2 | 図中A消音タイフ |
| 207 | BS-065 グラビタホース | Ass'y | 2 | 図中A |
| 208 | BH-105 グラビタホース | Ass'y | 4 | 図中B消音タイフ |
| 209 | BS-105 グラビタホース | Ass'y | 4 | 図中B |
| 210 | 取扱説明書 | | 1 | PTC |
| 211 | 取扱説明書 | | 1 | 高圧ホース |
| 212 | 取扱説明書 | | 1 | 調整器 |
| 213 | 保証書 | | 2 | 高性能 |
| 214 | 取扱説明書 | | 1 | 機器材料メーカー |
| 215 | I型漏えい検知部 | Ass'y | 1 | |
| 216 | 切替型漏えい検知装置用付属部品 | | 1 | *別表参照 |

| 切替型漏えい検知装置用付属部品 | | |
|-------------------|----------|--|
| 名称 (NAME OF PART) | 員数 (QTY) | |
| 低圧ホース L=450 | 1 | |
| 子出口継手 | 1 | |

| 型式 | PTC6B-15SZ-HL | PTC6B-15HZ-HL | PTC6B-15SU-HL | PTC6B-15HU-HL |
|--------|--------------------|---------------|--------------------|---------------|
| 入口接続 | POL スパナ締め | POL 手締め | POL スパナ締め | POL 手締め |
| 出口接続 | 3/4Bユニオンボールバルブ | | 3/4Bユニオン | |
| 重量 | 3.7kg (グラビタホースを除く) | | 3.3kg (グラビタホースを除く) | |
| 気密試験圧力 | | | 1.56MPa | |
| 耐圧試験圧力 | | | 2.6MPa | |

| 設計 (DESIGNED) | | | | | 製図 (DRAWN) | | | | | 照査 (CHECKED) | | | | | 承認 (APPROVED) | | | | | 名称 (TITLE) | | | | |
|---------------|--|--|--|--|-----------------------------|--|--|--|--|-------------------|--|--|--|--|---------------|--|--|--|--|---------------|--|--|--|--|
| | | | | | 宮浦 | | | | | 杉山 | | | | | 今井 | | | | | 簡易集合装置 | | | | |
| | | | | | | | | | | | | | | | | | | | | PTC6B-15* -HL | | | | |
| 尺度 (SCALE) | | | | | 日付 (DATE) | | | | | 2022/8/29 | | | | | 図番 (DWG. No.) | | | | | 01 | | | | |
| 1:2 | | | | | 第三角法 (3RD ANGLE) PROJECTION | | | | | KATSURA CO., LTD. | | | | | 152262227 | | | | | | | | | |